

Kezelési útmutató

MODEL: HD-MEDIA HD-2216

Biztonsági tanácsok

Olvassa át figyelmesen ezt a kézikönyvet és győződjön meg róla, hogy érti a leírtakat. Az Ön biztonsága érdekében, tudnia kell, hogy cselekvései milyen eredményhez vezetnek. Ne tegyen semmit, ami ebben a kézikönyvben nincs leírva, mert következménye a dekóder ellenőrizetlen viselkedése vagy akár személyek és/vagy a gép sérülése lehet. Áramtalanítsa a dekódert, mielőtt karbantartási vagy tisztítási műveletbe kezdene. Ha a kézikönyvben leírt utasítások szoros betartása ellenére a dekóder nem működik normálisan, kérje szerviz-technikus tanácsát. Ne nyissa ki a dekódert, mert áramütés veszélyének teszi ki magát.

Ne tegyen a dekóder tetejére tárgyakat, amelyek beeshetnek a szellőzőnyílásokon, vagy lefedve azokat meggátolják a belső alkatrészek megfelelő hűtését.

Ne tegyen semmilyen (idegen) tárgyat a szellőző- vagy a CI-nyílásokba. Ez tüzet vagy áramütést okozhat a belső alkatrészek rövidre zárásával.

Bizonyosodjon meg róla, hogy a dekóder kábeleire nem nehezedik semmilyen tárgy, és azok olyan helyen vannak, ahol nem okozhatnak sérülést senkinek (embernek, háziállatnak).

Ne helyezze üzembe a dekódert:

- zárt vagy rosszul szellőző szekrényben,
- közvetlenül egy másik berendezés alá vagy tetejére,
- olyan felületen, amelyik eltakarja a szellőzőnyílásokat.

Ne tegye ki a dekódert és tartozékait:

- esőnek vagy túlzott nedvességnek, így elkerülve az áramütést vagy a beltéri egység tartós károsodását,
- közvetlen napsütésnek, hőnek, illetve ne helyezze kályha vagy más fűtőtest mellé,
- bármilyen mágneses hatásnak (pl.: hangszóró, elektromos motorok, stb),
- túlzott rezgésnek.

Hogy elkerüljön lehetséges károkat a dekóder elektronikájában:

- várjon 5 másodpercet a dekóder kikapcsolása után, mielőtt elmozdítja vagy lecsatlakoztatja egy berendezésről,

Villamossági biztonság

Amikor villamossági berendezést használ, mindig tanulmányozza az érvényben lévő biztonsági előírásokat, hogy csökkentse a tűz, áramütés és személyi sérülés kockázatát. Minimum a következő biztonsági előírásokat olvassa el és tartsa be.

- Mindig bizonyosodjon meg róla, hogy az áramellátás megfelel a dekóder hátulján lévő villamossági azonosító táblán feltüntetett feszültségértéknek

- A dekóder kétszeresen szigetelt, és bár nincs szükség további földelésre, ajánlatos egy védőföldelt hálózat és/vagy túlfeszültség védelmi kapcsoló használata.
- Csak a berendezés áramfogyasztásának megfelelő hosszabbítót használjon

A dekóder kicsomagolása

Kicsomagoláskor ellenőrizze, hogy a doboz minden részt tartalmaz-e. A doboz tartalmát óvatosan csomagolja ki.

Vizsgálja át az összes részt, nem sérültek-e meg a szállításkor. Ha talál sérülést, hagyja abba a kicsomagolást és hívja a forgalmazót, ahol a dekódert vette.

Hogy elkerülje a dekóder elektronikájának lehetséges sérülését, hagyjon egy kis időt, amíg a dekóder alkalmazkodik a hőmérséklethez és a páratartalomhoz. Így elkerülhető a hirtelen hőmérsékletváltozással járó kondenzáció (pl. egy meleg autóból egy hűvös szobába).

A doboz tartalmaz:

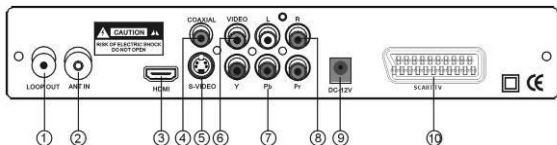
- 1 db beltéri egységet
- 1 db hálózati adaptert
- 1 db távirányítót
- 1 db RCA kábelt
- 1 db kezelési útmutatót

Előlap



1. STANDBY/ON: Készülék ki/be kapcsolása
2. MENU: Belépés a főmenübe
3. OK: Választás megerősítése
4. VOL-: Hangerő csökkentése
5. VOL+: Hangerő növelése
6. CH- : Csatornaváltás lefelé
7. CH+ : Csatornaváltás felfelé
8. LED képernyő: Idő és a csatornaszám kijelzésére
9. USB csatlakozás: USB 2.0 eszköz csatlakoztatására
10. Beépített kártyaolvasó (Mindig TV Extra)

Hátoldal

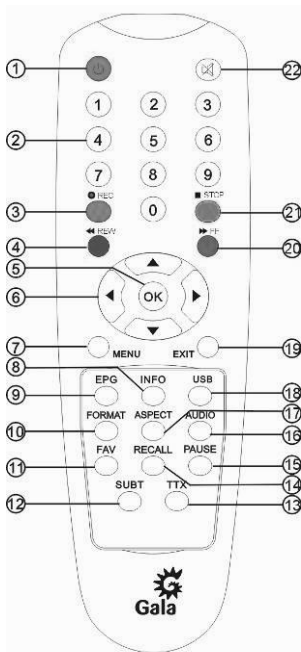


1. LOOP OUT: Csatlakozás másik vevőegységhez
2. ANT IN: TV antenna bemenet
3. HDMI: HDMI csatlakozásra (felbontás: 1080i, 720p, 576p, 576i)
4. COAXIAL: Digitális hangkimenet házimozsi erősítő számára

- S-VIDEO: S-VIDEO videó kimenet (felbontás 480i,576i)
- VIDEO: Kompozit videó kimenet (febontás 480i, 576i)
- YPb Pr: Komponens video zöld, kék, piros RCA csatlakozókon keresztül (felbontás: 1080i, 720p, 576p, 576i)
- AUDIO L/R: Sztereó analóg hangkimenet
- DC-12V: tápellátás (DC~ 12V/1.2A és 1.5A)
- SCART TV: Scart kimenet (felbontás: 480i, 576i)

Távírányító

- STANDBY: Készülék ki/be kapcsolása
- SZÁMOZOTT GOMBOK: Közvetlen csatornaváltás
- REC: Felvétel indítása
- REW: Visszatekerés lejátszásnál
- OK: Választás megerősítése
- ◀ : Navigáció és hangerőcsökkentés
- ▼ : Navigáció és csatornaváltás
- ▶ : Navigáció és hangerőnövelés
- ▲ : Navigáció és csatornaváltás
- MENU: Belépés a főmenübe
- INFO: Aktuális programinformációk kijelzése
- EPG: Elektronikus programújság
- FORMAT: Videófelbontás beállítása: 480i, 576i, 576p, 720p, 1080i.
- FAV: Kedvencek lista
- SUBT: Felirat nyelv váltása
- TTX: Teletext
- RECALL: Előzőleg nézett csatornára

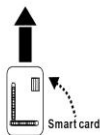


- váltás
15. PAUSE: Állókép
 16. AUDIO: Hangcsatorna nyelvváltása
 17. ASPECT: Képarány váltása
 18. TV/RADIO: Váltás a TV és rádió csatornák között
 19. EXIT: Kilépés
 20. FF: Előretekerés lejátszásnál
 21. Stop: Felvétel vagy lejátszás megállítása
 22. MUTE: Némítás

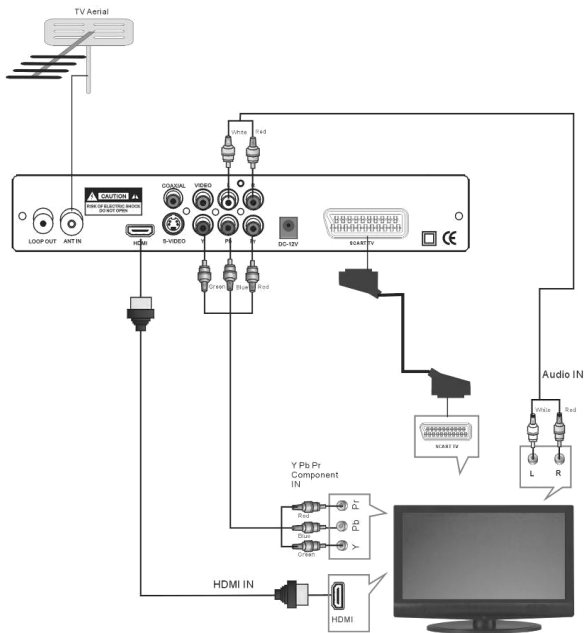
Kódolt kártya behelyezése

Kódolt csatornák nézéséhez helyezze a készülékbe az előfizetéséhez kapott kártyát:

1. Nyissa le a készülék jobb oldalán található fedelet
2. Tartsa a kártyát vízszintesen úgy, hogy az azon található elektronikus chip lefelé mutasson
3. Helyezze a kártyát a készüléken található nyílásba

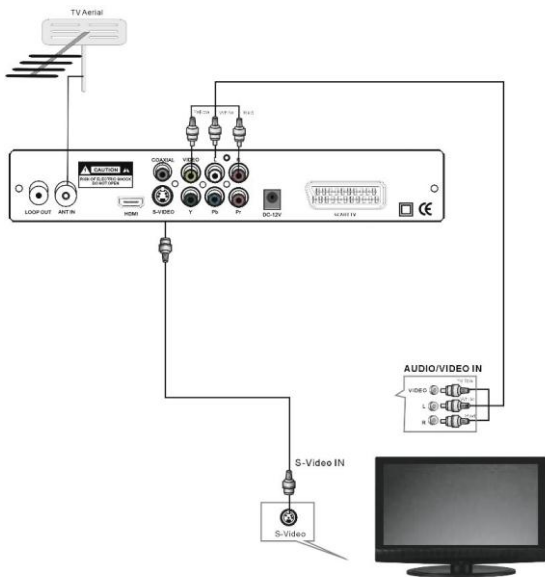


Dekóder csatlakoztatása nagyfelbontású TV-hez



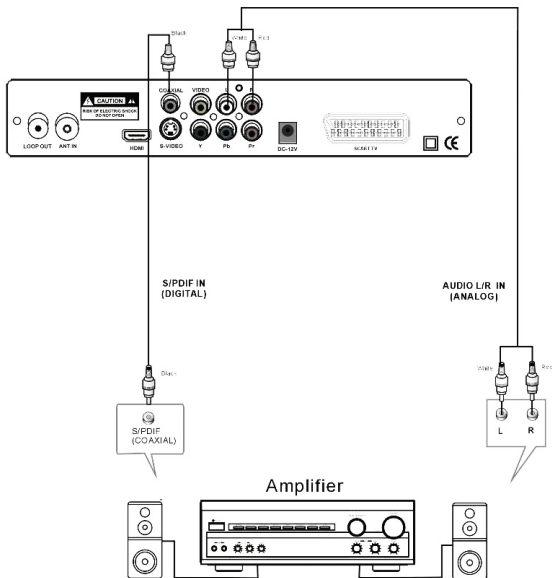
1. Lehetőleg használja TV készüléke HDMI csatlakozóját a legjobb képminőség eléréséhez.
2. Mivel a HDMI kábel az audiójel átvitelét is támogatja, vegye le a hangerőt TV-jéről ha a dekódert digitális hangkimeneten (COAXIAL out) keresztül már HI-FI házimozsi erősítőjéhez is csatlakoztatta
3. A videó felbontást állítsa 1080i vagy 720p vagy 576p vagy 576i-re a távirányító 'FORMAT' gombjának megnyomásával. A legjobb képminőség 1080i felbontással érhető el ha a videójel átviteléhez a HDMI vagy YPbPr kimenetet használja.

Dekóder csatlakoztatása normál felbontású TV-hez



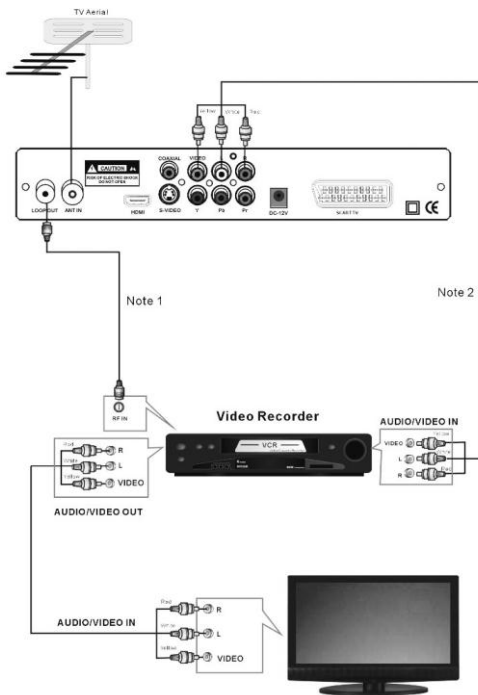
1. Normál felbontású TV-k esetén használja a kompozit vagy S-Videó videó kimenetet. Ezek csak a 480i vagy a 576i felbontást támogatják. Beállításhoz nyomja meg a távirányító 'FORMAT' gombját.
2. A 480i felbontás az NTSC szabványt, az 576i kimenetet pedig a PAL szabványt támogatja. Mivel Magyarországon a PAL szabvány támogatott ezért lehetőleg válassza az 576i felbontást.

Dekóder csatlakoztatása házimozsi erősítőhöz



1. Kérjük ellenőrizze erősítője kézikönyvében, hogy milyen bemeneteket használhat fel a dekóder hangkimenetének erősítésére.
2. 5.1 csatornás Dolby Digital hang hallgatásához használja a dekóder S/PDIF COAXIAL kimenetét. A készülék menüjében állítsa a hangkimenetet Dolby AC-3-ra.
3. Az 5.1 csatornás Dolby Digital hang leképzésre kerül sztereó formába ha a kétcsatornás analóg hangkimenetet használja.

Dekóder csatlakoztatása videó felvevőhöz



Note 1: Ez a típusú csatlakoztatás lehetővé teszi tetszőleges csatorna felvételét a videófelvevő megfelelő vevőegységén keresztül

Note 2: Ez a típusú csatlakoztatás lehetővé teszi az épp a dekóderen nézett műsor felvételét

Első üzembe helyezés

Csatlakoztassa a készülékhez az összes szükséges kábelt, az előző oldalakon található leírások alapján.

Ha szükséges, kapcsolja be a dekódert. Ehhez nyomja meg a készülék előlapján a POWER gombot.

Amennyiben először kapcsolja be a készüléket, az megkérdezi, hogy szeretné-e elindítani az automatikus csatornakeresést. Ha nem szeretné elindítani az automatikus keresést, válassza az EXIT, vagy MENÜ gombot. Ha szeretné elindítani az automatikus keresést, nyomja meg az OK gombot a távirányítón. Amikor készen van a keresés, a készülék eltárolja a csatornákat, és azonnal nézheti a digitális adásokat, és hallgathatja a rádió csatornákat.

Ha meg akarja állítani az automatikus keresést, az EXIT gombbal megteheti. Ekkor az addig kikeresett csatornák eltárolódnak.

Amennyiben kihagyja az első üzembe helyezést, később is lehetősége van a csatornák beállítására (lásd. 14 oldal, telepítés).

Főmenü



A főmenübe történő belépéshez nyomja meg a távirányító MENU gombját.

A FŐMENÜ hat menüpontból áll:

- TV Csatorna
- Rádió Csatorna
- Program szerk.
- Beállítás
- USB Lemez
- Kártyaolvasó.

TV Csatorna



A távirányító navigációs gombjainak segítségével válassza ki a kívánt TV csatornát, majd nyomja meg az OK gombot.

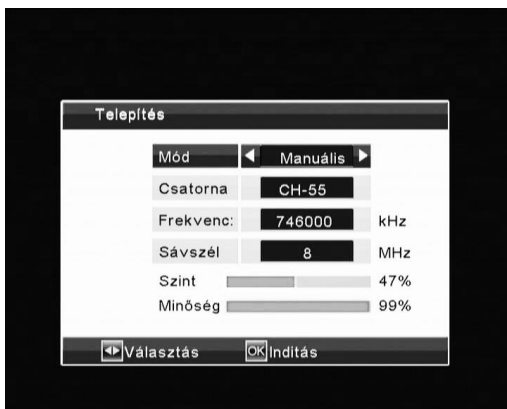
Az EXIT gomb megnyomásával bármikor visszaléphet az előzőleg nézett csatornához.

Rádió csatorna



A távirányító navigációs gombjainak segítségével válassza ki a kívánt rádiócsatornát, majd nyomja meg az OK gombot.

Az EXIT gomb megnyomásával bármikor visszaléphet az előzőleg hallgatott csatornához.



A menübe való belépéshez a készülék jelszót fog kérni. Az alapértelmezett jelszó: „0000”. A jelszó a későbbiekben megváltoztatható.

A csatornák keresését itt lehet elvégezni. Választhat automatikus és manuális keresés között:

- **Automatikus keresés**
A Mód oszlopban a jobbra-balra nyilakkal válassza az AUTO beállítást. Az OK gomb megnyomásával indítsa el a keresést. A kilépéshez nyomja meg az EXIT gombot.
- **Manuális keresés**
A Mód oszlopban a jobbra-balra nyilakkal válassza az KÉZI beállítást, az OK gomb megnyomásával elindul a keresés. A nyilak segítségével állítsa be a kívánt frekvenciát és sáv szélességet. A kilépéshez nyomja meg az EXIT gombot.

Program szerk.

Ebben a menüpontban lehet a TV és Rádió csatornákat szerkeszteni, rendezni, törölni.

Ehhez válassza a TV-K SZERK. vagy RÁDIÓK SZERK. menüpontot, és nyomja meg az OK gombot.



- **TV vagy rádió csatornák törlése**
A távirányító le-fel gombjaival válassza ki a kívánt csatornát, majd nyomja meg a PIROS gombot. A választott csatorna neve mellett egy „X” jelenik meg. Több csatorna is kijelölhető. Majd nyomja meg az EXIT gombot. A készülék rákérdez, hogy menti-e a változtatást, itt válassza az OK gombot és nyomja meg.
- **TV vagy rádió csatornák lezárása**
A távirányító le-fel gombjaival válassza ki a kívánt csatornát amit le szeretne zárni, és nyomja meg a ZÖLD gombot. A csatorna neve mellett egy „lakat” jelenik meg. Majd nyomja meg az EXIT gombot. A készülék rákérdez, hogy

menti-e a változtatást, itt válassza az OK gombot és nyomja meg.

- **TV vagy rádió, Kedvencek lista létrehozása**
A távirányító le-fel gombjaival válassza ki a kívánt csatornát, amit hozzá szeretne adni a kedvencekhez, majd nyomja meg a SÁRGA gombot. A csatorna neve mellett egy szív alakú ikon jelenik meg. Ezután nyomja meg az EXIT gombot. A készülék rákérdez, hogy menti-e a változtatást, itt válassza az OK gombot és nyomja meg.
- **TV vagy rádió csatornák mozgatása**
A távirányító le-fel gombjaival válassza ki a kívánt csatornát, amit mozgatni kíván, majd nyomja meg a KÉK gombot.
A felugró ablakba írja be azt a csatornaszámot, ahová a választott csatornát helyezni akarja, majd nyomja meg az OK gombot.

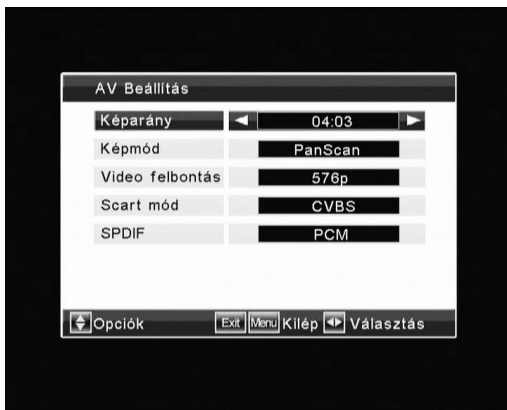
Beállítás



Itt végezheti el a főbb rendszerbeállításokat:

- AV beállítás
- Beállítás
- Időbeállítás
- PIN kód beállítás
- Alaphelyzetbe állítás.

AV beállítás



Ebben a menüpontban a következő beállítások módosítására van lehetőség:

- Képarány
04:03 vagy 16:09 képarányt igazítsa televízió készüléke méreteihez
- Képmód
Lehetséges értékeivel (PansScan, LetterBox, Teljes) a kép méretét tudja televízió képernyőjéhez hangolni
- Videó felbontás
A kimenő videójel felbontásának beállításához. Lehetséges értékei: 480i, 576i, 576p, 720p, 1080i
- Scart mód

- A Scart videókimenet jelének állítására. Lehetséges értékei: CVBS, RGB S/PDIF
 - Digitális hangkimenet jelének állítására. Lehetséges értékei PCM, AC3
- Állítsa PCM-re hagyományos TV készülék, vagy sztereó hangrendszer esetén, és AC3-ra, ha rendelkezik 5.1 csatornás erősítővel.

Beállítás

Ebben a menüpontban a nyelvezetet lehet beállítani, és a menü átláthatóságát százalékos arányban.

Időbeállítás

Ebben a menüpontban választható, hogy a készülék beállítsa-e az időt automatikusan, vagy sem, és itt lehet beállítani az időzónát is.

Időszámítás: On-ra történő állításával a készülék automatikusan beállítja az időt. Az érték a jobbra-balra nyilakkal állítható.

Idő zóna: A jobbra-balra nyilakkal állítson be 2:0 órát ha nyári időszámítás, és 1:0 órát ha téli időszámítás az aktuális.

PIN kód beállítás (jelszó)

A menübe történő belépéshez adja meg az érvényes PIN kódot: „0000”
Itt lehet megváltoztatni a készülék PIN kódját (jelszó).

PIN státusz: Bekapcsolva vagy Kikapcsolva lehet.

Amennyiben Bekapcsolva van, a készülék bizonyos menüpontoknál kéri a PIN kódot. Amennyiben Kikapcsolva van, nem kér kódot a menüknél.

Kód megváltoztatása:

- Régi PIN: adja meg a jelenlegi kódot.
- ÚJ PIN: Adja meg az új kódot.
- PIN ellenőrzése: Adja meg ismét az ÚJ kódot.

NE FELEJTSE EL A KÓDOT, VAGY ÍRJA FEL VALAHOVÁ, MERT A KÉSZÜLÉKET SEM TÖRÖLNI SEM VISSZAÁLLÍTANI NEM LEHET A KÓD ISMERETE NÉLKÜL, MÉG SZERVÍZBEN SEM!!!

Alaphelyzetbe állítás

A menübe belépéshez adja meg az érvényes PIN kódot: „0000”

Amennyiben ezt a menüpontot aktiválja, minden előzetes beállítást ki fog törölni a készülékből, tehát a gyári állapotra áll vissza a készülék.

A készülék rákérdez, hogy valóban törölni akar-e minden csatornát és beállítást.

Amennyiben ezt szeretné válassza az OK gombot, egyéb esetben az EXIT gombot.

USB lemez



Ebbe a menüpontba csak akkor léphet be, ha a készülékhez csatlakoztatva van USB tárolóeszköz.

Ajánlatos jó minőségű, gyors USB 2.0 PEN Drive-ot, vagy külső merevlemez

használni. Lassú PEN Drive esetén a felvétel és a lejátszás is akadozhat!
Kizárólag FAT32-re megformázott USB PEN Drive, vagy FAT32-re megformázott
KIZÁRÓLAG KÜLSŐ TÁPEGYSÉGGEL ELLÁTOTT MEREVLEMEZ csatlakoztatható.
Külső tápegységgel nem rendelkező notebook merevlemez mind a készülék, mind
a merevlemez meghibásodását vonhatja maga után.
Az eszköz biztonságos eltávolításához válassza az USB eltávolítása menüpontot.
Az USB eszköz csatlakoztatása után válassza ki a kívánt partíciót a távirányító ▲
and ▼ gombjaival majd nyomja meg az OK gombot.



Válassza ki a megtekintendő programot majd nyomja meg az OK gombot a lejátszáshoz. A teljes képernyős megtekintéshez nyomja meg újra az OK gombot. A rögzített felvétel törléséhez nyomja meg a távirányító piros gombját. Az előző menüpontba történő visszalépéshez nyomja meg a zöld gombot. A lejátszás megállításához nyomja meg a sárga gombot. Ha a csatlakoztatott eszközön több partícióval rendelkezik, az azok közti váltáshoz nyomja meg a kék gombot.

Ha az USB eszközön található file-ok közül kizárólag csak a felvett műsorokat szeretné megjeleníteni, nyomja meg a 7-es gombot.

Ha csak az MP3 file-okra kíváncsi, nyomja meg a 8-as gombot.

Ha kizárólag csak az eszközön található JPG azaz fényképeket tartalmazó file-ok érdeklik, nyomja meg a 9-es gombot.

Ha az összes, USB eszközön található file-t szeretné megjeleníteni, nyomja meg a 0-ás gombot.

Műsor felvétele

TV műsor felvételéhez mindenképp szükséges egy FAT32-re formázott USB eszközt csatlakoztatni a dekóderhez, mivel a felvételek ide kerülnek rögzítésre.

Program nézése közben ha fel szeretné venni az adott műsort, a távirányítón nyomja meg egyszerűen a REC gombot.



A felvétel ezzel elindul. Megállításhoz nyomja meg a sárga gombot és a megjelenő kérdésre válassza ki az igen választ.

Kártyaolvasó

A Főmenüben a le-fel nyilakkal válassza a Kártyaolvasó menüpontot, majd nyomja meg az OK gombot.



Három menüpont érhető el:

- **Beállítás**
Ezen belül PIN kódot rendelhet az előfizetői kártyájához illetve gyermekzárát állíthat be bizonyos felnőtt tartalmú műsorok nézéséhez.
- **Kártya info**
Itt a dekóderbe helyezett előfizetői kártyáról kaphat információkat
- **Rendszer info**
Dekóder pontos típusáról, és az azon futó szoftver verziójáról ad információt

Technikai specifikáció

- Chipkészlet és memória
 - Processzor: CSM1201/1203@216MHz
 - Flash: 8MB
 - RAM: DDR2-1Gbit/667Mbps

- Tápellátás
 - Bemeneti feszültség: DC12V 1,2A/1,5A
 - Maximális fogyasztás: 15W
 - Kompozit videókimenet
 - Komponens videókimenet
 - SCART kimenet
 - Analóg sztereó audió kimenet
 - Digitális audió kimenet (COAX/SPDIF)
 - USB 2.0-ás port

- Vevőegység
 - Frekvenciatartomány: VHF 174-230MHz; UHF 474-858MHz
 - Bemeneti jelszint: -20 ~ -81dBm
 - IF sávszélesség: 6/7/8 MHz
 - Demoduláció: COFDM

- Videó kódolás
 - Kompatibilitás : MPEG2@HL/ML, H.264@L4.1
 - Képarány: 4:3 Pan Scan, 4:3 Letter Box, 16:9
 - Videó formátum: PAL / NTSC
 - Felbontás: 480i/480p/576i/576p/720p/1080i

- Audió kódolás
 - Kompatibilitás : MPEG-1/2/3, AC-3, HE AAC